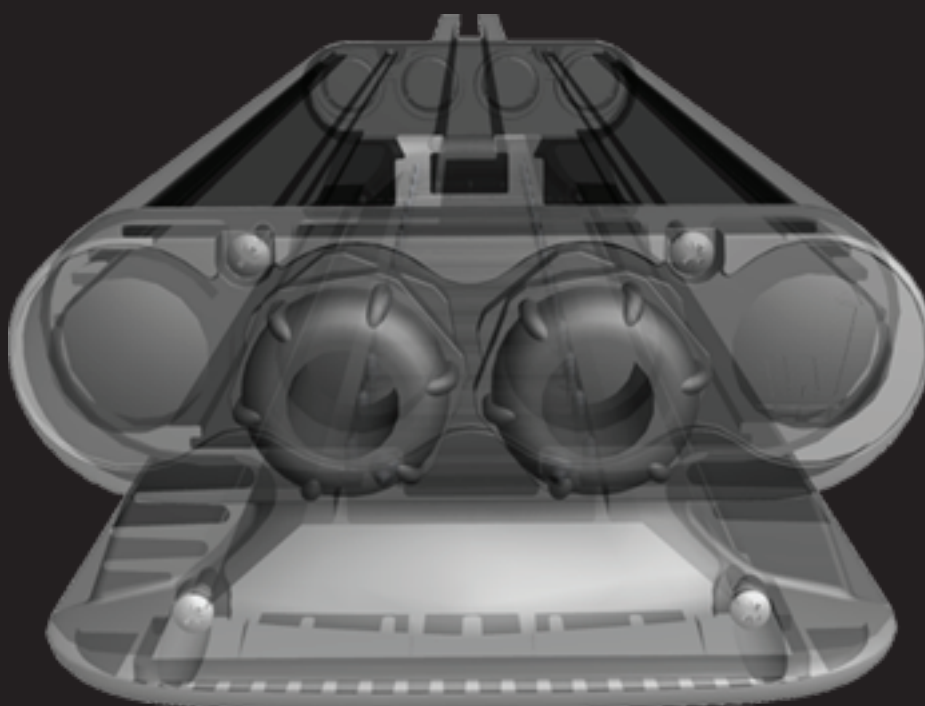


TWIN

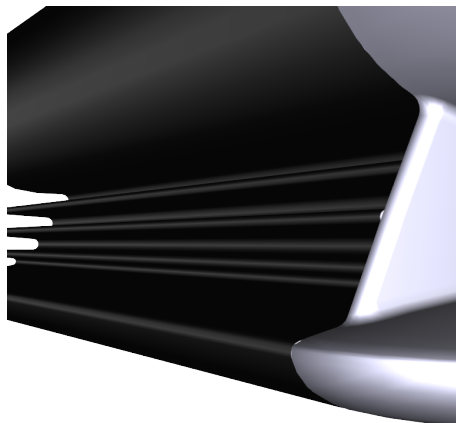


Turvavalaisimet



AUTROSAFE OY

TWIN



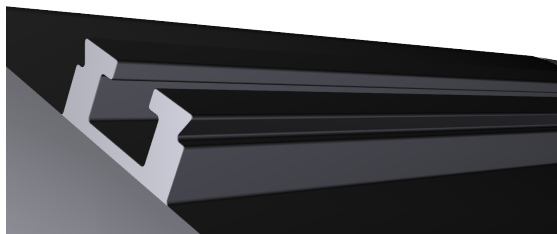
Tyylikkäässä kaksiosaisessa runkorakenteessa on huomioitu erittäin tehokkaiden ledien lämmöntuotto. Runko on suunniteltu toimimaan tehokkaana jäähdytysalustana. Kaksoisrakenteen avulla on pyritty tekemään valaisimessa tehtävät kytkennät mahdollisimman vaivattomiksi.

Valaisimen kytkentä ja ketjutus on tehty mahdollisimman helpoksi kuitenkin säilyttäen korkean tiiveysluokan (IP65). Normaalisti valaisimessa on kaksi kaapeliläpivientiholkkia jotta valaisimen ketjutus olisi mahdollista. Valaisimet voidaan myös toimittaa pikaliittimillä varustettuna.



Pikaliittimiä käytettäessä valaisin on myös ketjutettavissa, tällöin valaisinta ei tarvitse kytkettäessä lainkaan avata. Kytkentään vaadittava työaika vähenee huomattavasti. Jos valaisinta ei ketjuteta, suljetaan ylimääräinen holkkitiiviste mukana tulevalla sulikutulpalla. Pikaliittimiä käytettäessä valaisimen IP-luokka on 67.

Valaisimen päällä sijaitsee kiinnitysura. Tämä antaa monipuoliset ja yksinkertaiset asennusvaihtoehdot. Esimerkkejä asennusvaihtoehdoista viimeisellä sivulla.



Turvavalaisimet



Twin 17



Valonlähde
IP-luokka
Ottoteho
Rungon materiaali
Päätykappaleiden materiaali
Kuvun materiaali
Käyttölämpötila
Suojaluokka
Asennus
Täyttää standardit
Tehdastakuu

Ledit
IP65 tai IP67
12 W / 13 VA , osoitt. 14 W / 15 VA
Elokoitu alumiini
Polykarbonaatti
Polykarbonaatti
-30° ... +50°C
I
Pinta-asennus
EN 1838, SFS-EN 60598-1, SFS-EN 60598-2-1
2 v

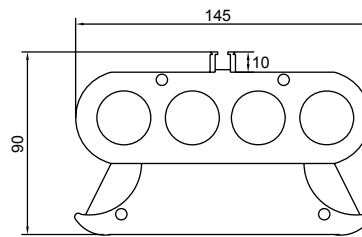
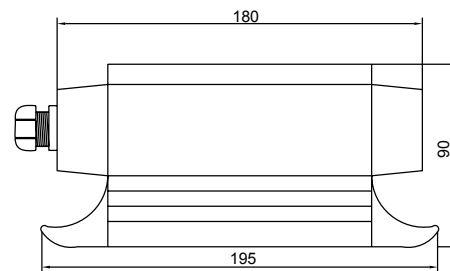
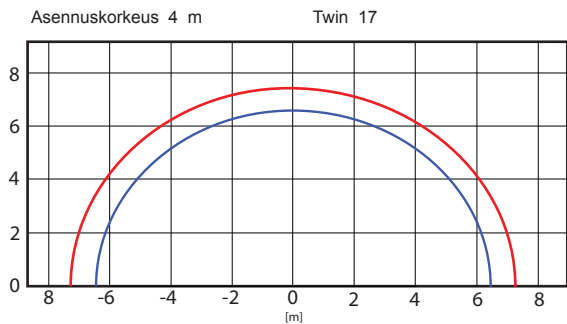
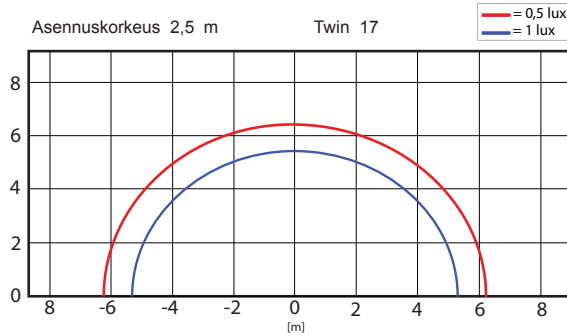
IP65
IP67 **LED** **-0-**

Tuotenumero	Nimi	Liitäntäjännite	Sähkönumero
1620005	Twin 17 A RF CL	24 V AC/DC	4214114
1610005	Twin 17 B RF CL	230 V AC/DC	4214109
1610125	Twin 17 B RF CL OS	230 V AC osoitteellinen CPS	
1840100	Twin 17 B RF CL LOS	230 V AC osoitteellinen AIR	

CL= Clear (kirkkaalla pleksillä)
DF= Diffuse (maitomainen hajavalo pleksi)
RF= Reflector (heijastimella varustettu)
OS=osoitteellinen
LOS = Langaton osoitteellinen

Asennustarvikkeet

Tuotenumero	Nimi	Sähkönumero
1600140	PHK10	4214130
1600155	PHK20	4214131
1600160	PHK30/4	4214132
1600164	PHK30/9	4214143



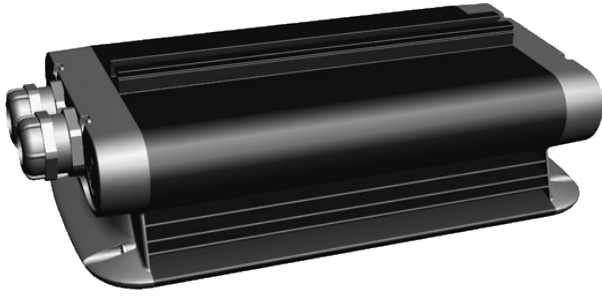
Turvavalaisin



AUTROSAFE OY
Puh. (09) 2709 0120
www.autrosafe.fi



TWIN 34



Valonlähde
IP-luokka
Ottoteho
Rungon materiaali
Päätykappaleiden materiaali
Kuvun materiaali
Käyttölämpötila
Suojaluokka
Asennus
Täyttää standardit
Tehdastakuu

Ledit
IP65 tai IP67
19 W / 20 VA , osoitt. 21 W / 22 VA
Eloksoitu alumiini
Polykarbonaatti
Polykarbonaatti
-30° ... +50°C
I
Pinta-asennus
EN 1838, SFS-EN 60598-1, SFS-EN 60598-2-1
2 v

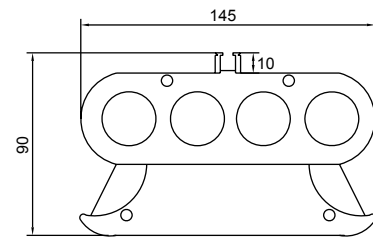
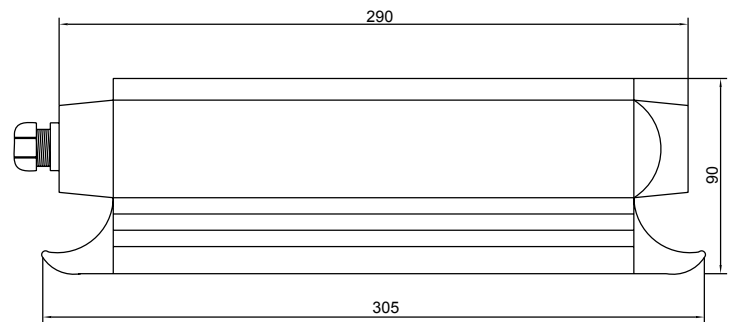
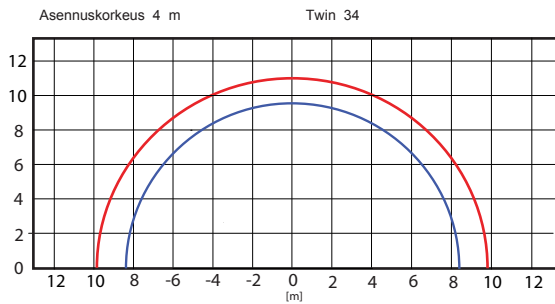
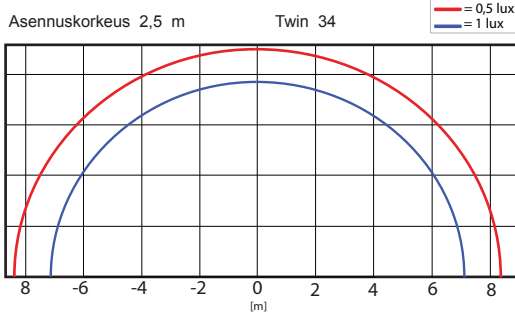
IP65
IP67 **LED** **-0-**

Tuotenumero	Nimi	Liitäntäjännite	Sähkönumero
1620030	Twin 34 A RF CL	24 V AC/DC	4214116
1610040	Twin 34 B DF	24 V AC/DC	4214117
1610030	Twin 34 B RF CL	230 V AC/DC	4214111
1610040	Twin 34 B DF	230 V AC/DC	4214112
1610130	Twin 34 B RF CL OS	230 V AC osoitteellinen CPS	
1840105	Twin 34 B RF CL LOS	230 V AC osoitteellinen AIR	

CL= Clear (kirkkaalla pleksillä)
DF= Diffuse (maitomainen hajavalo pleksi)
RF= Reflector (heijastimella varustettu)
OS=osoitteellinen
LOS = Langaton osoitteellinen

Asennustarvikkeet

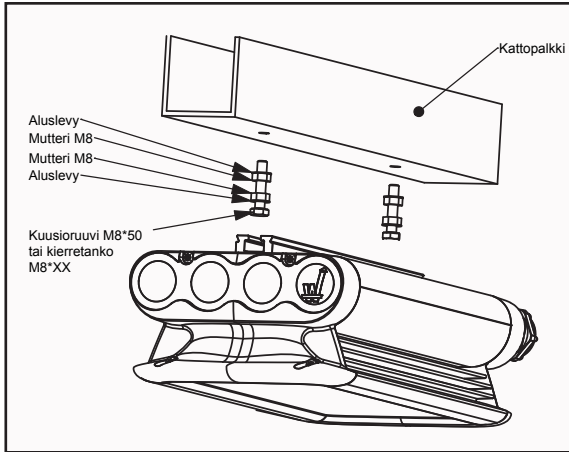
Tuotenumero	Nimi	Sähkönumero
1600140	PHK10	4214130
1600155	PHK20	4214131
1600160	PHK30/4	4214132
1600164	PHK30/9	4214143



Turvavalaisin

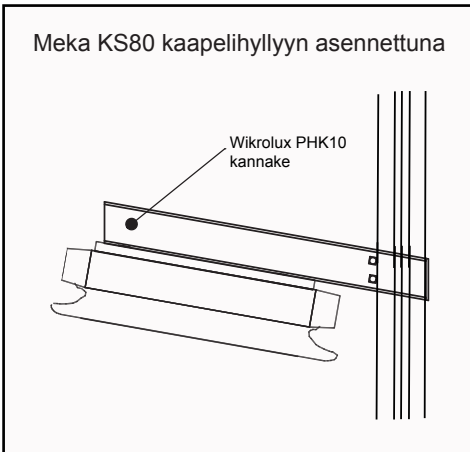
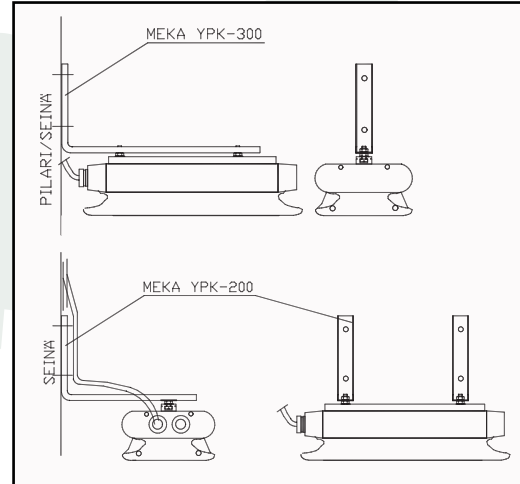


Twin asennus



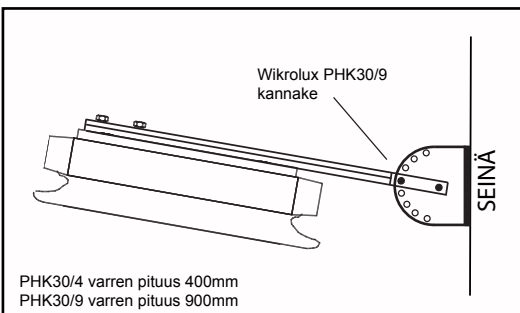
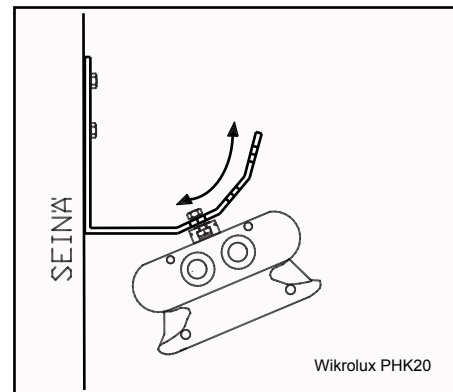
Valaisimien mukana toimitetaan kiinnitystarvikkeina mutterit, pultit ja aluslevyt joilla valaisin on mahdollista asentaa moneen eri paikkaan. Vasemmalla olevassa kuvassa on esitetty yksinkertainen asennus kattopalkkiin.

Oikealla olevassa kuvassa esitetään vaihtoehtoisia asennustapoja käytettäessä MEKA YPK-300 ja MEKA YPK-200 kiinnike rautoja. YPK-300 käytettäessä tarvitaan yksi kannake, YPK-200 käytettäessä tarvitaan kaksi kannaketta. YPK-300 soveltuu käytettäväksi ainoastaan Twin L2.0 ja L4.0 valaisimien kanssa. Kiinnikkeet eivät sisälly normaalitoimitukseen!



Vasemmalla on esimerkki miten Twin valaisin voidaan kiinnittää MEKA KS80 kaapelihyllyyn PHK10 kiinnikkeen avulla. PHK10 kiinnike myydään lisävarusteena Twin L2.0 ja L4.0 valaisimelle.

PHK20 kiinnike sopii yksinkertaiseen asennukseen esimerkiksi seinään. Kiinnikkeen avulla valaisin on mahdollista suunnata eri kulmiin. PHK20 kiinnike tilattava erikseen.



Vasemmalla olevan kuvan PHK30 kannakkeen avulla valaisimen asentoa voidaan säätää sekä pysty että sivusuunnassa. Saatavilla Twin L2.0, L4.0 sekä L6.0 valaisimeen. Sopii katto-, lattia- ja seinäasennukseen. Erikseen tilattava tuote!

PHK30/4 varren pituus 400mm
PHK30/9 varren pituus 900mm

Turvavalaisin



AUTROSAFE OY
Puh. (09) 2709 0120
www.autrosafe.fi



Myynti ja markkinointi:

AUTROSAFE OY

Uranuksenkuja 10

01480 Vantaa

Puh. (09) 2709 0120

www.autrosafe.fi