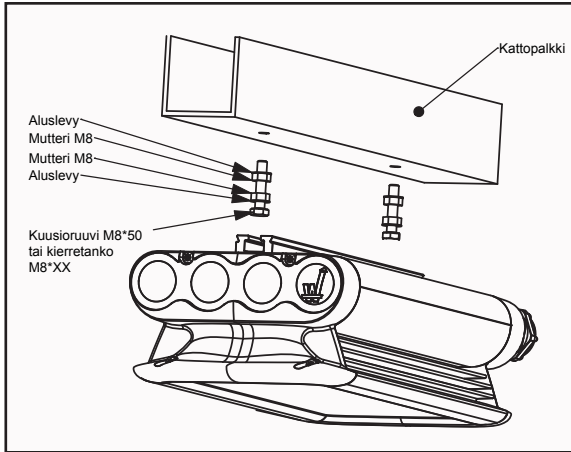
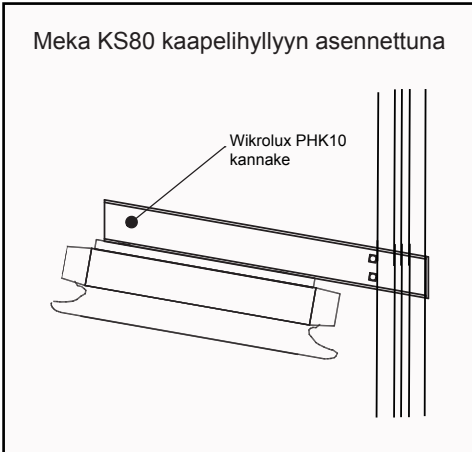
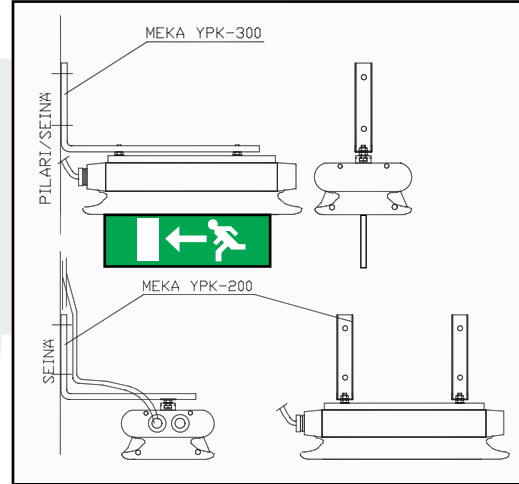


Twin asennus



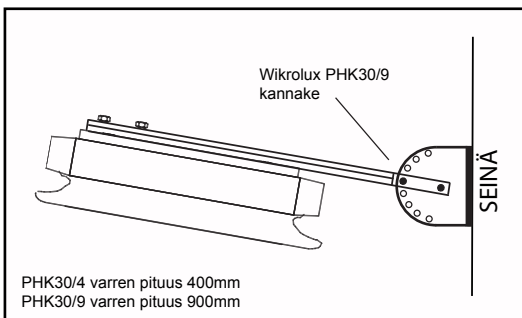
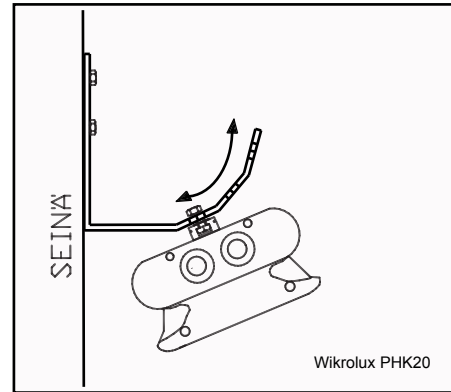
Valaisimien mukana toimitetaan kiinnitystarvikkeina mutterit, pultit ja aluslevyt joilla valaisin on mahdollista asentaa moneen eri paikkaan. Vasemmalla olevassa kuvassa on esitetty yksinkertainen asennus kattopalkkiin.

Oikealla olevassa kuvassa esitetään vaihtoehtoisia asennustapoja käytettäessä MEKA YPK-300 ja MEKA YPK-200 kiinnike rautoja. YPK-300 käytettäessä tarvitaan yksi kannake, YPK-200 käytettäessä tarvitaan kaksi kannaketta. YPK-300 soveltuu käytettäväksi ainoastaan Twin L2.0 ja L4.0 valaisimien kanssa. Kiinnikkeet eivät sisälly normaalitoimitukseen!



Vasemmalla on esimerkki miten Twin valaisin voidaan kiinnittää MEKA KS80 kaapelihyllyyn PHK10 kiinnikkeen avulla. PHK10 kiinnike myydään lisävarusteena Twin L2.0 ja L4.0 valaisimelle.

PHK20 kiinnike sopii yksinkertaiseen asennukseen esimerkiksi seinään. Kiinnikkeen avulla valaisin on mahdollista suunnata eri kulmiin. PHK20 kiinnike tilattava erikseen.



Vasemmalla olevan kuvan PHK30 kannakkeen avulla valaisimen asentoa voidaan säätää sekä pysty että sivusuunnassa. Saatavilla Twin L2.0, L4.0 sekä L6.0 valaisimeen. Sopii katto-, lattia- ja seinäasennukseen. Eriksien tilattava tuote!

Sähkönrö	Tuotenumero	Nimi
4214130	1600140	PHK10
4214131	1600155	PHK20
4214132	1600160	PHK30/4
4214143	1600164	PHK30/9

