

# AVH2<sub>v3.0</sub>



Valonlähde  
Liitäntäjännite  
IP-Luokka  
Vilkkumistaajuus  
Valoteho  
Rungon/kuvun materiaali  
Ottoteho  
Akku  
Suojaluokka  
Käyttölämpötila  
Asennus  
Tehdastakuu

Citizen led  
100-240 AC 50/60Hz  
65  
0,6 Hz  
1500 lm  
ABS/PC/Polyester  
5 VA  
3.2V 6 Ah LiFePO4  
II  
-30 .... +40 °C  
Pinta  
2 v

Tuotenumero	Nimi	Liitäntäjännite	Sähkönumero
3000124	Akku-vilku AVH2 vihreä	100-240 V AC	
3000122	Akku-vilku AVH2 keltainen	100-240 V AC	
3000120	Akku-vilku AVH2 punainen	100-240 V AC	
3000118	Akku-vilku AVH2 oranssi	100-240 V AC	
3000116	Akku-vilku AVH2 sininen	100-240 V AC	

**IP65 LED**

Jatkuvatoiminen akkuvarmennettu vilku vuorokauden toiminta-ajalla.

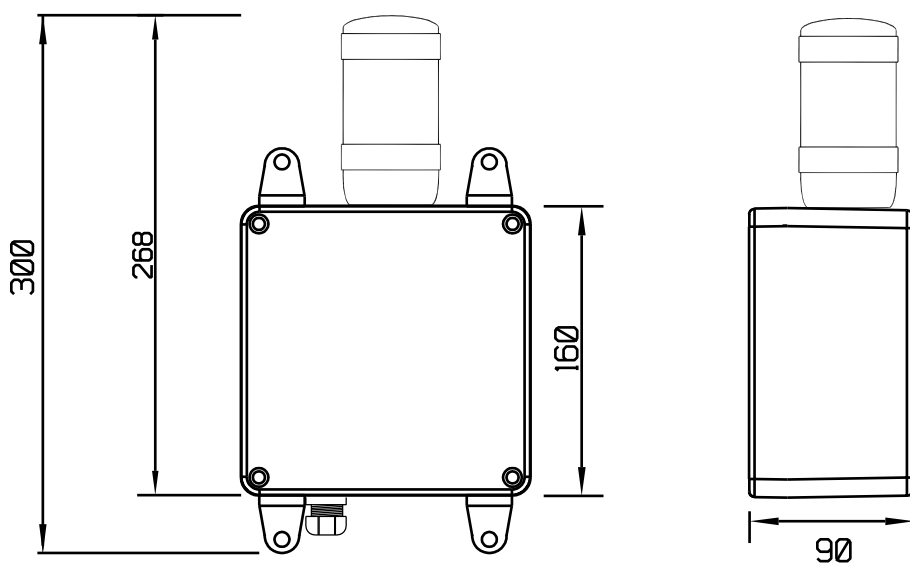
Suunniteltu käytettäväksi työturvallisuutta lisäävien laitteiden merkitsemiseen.

Esimerkiksi:

- hätäsuihkut
- käsienpesupaikat
- silmähuuhtelupisteet
- pumppujen käynnisty/pysäytys
- paloletkukaapit
- Kaivoskuilujen merkintä

## Varaosat

Tuotenumero	Nimi	Sähkönumero
	Ledyksikkö	
	Vilku-ohjain/laturi	
	Akku	



# Työturvallisuus